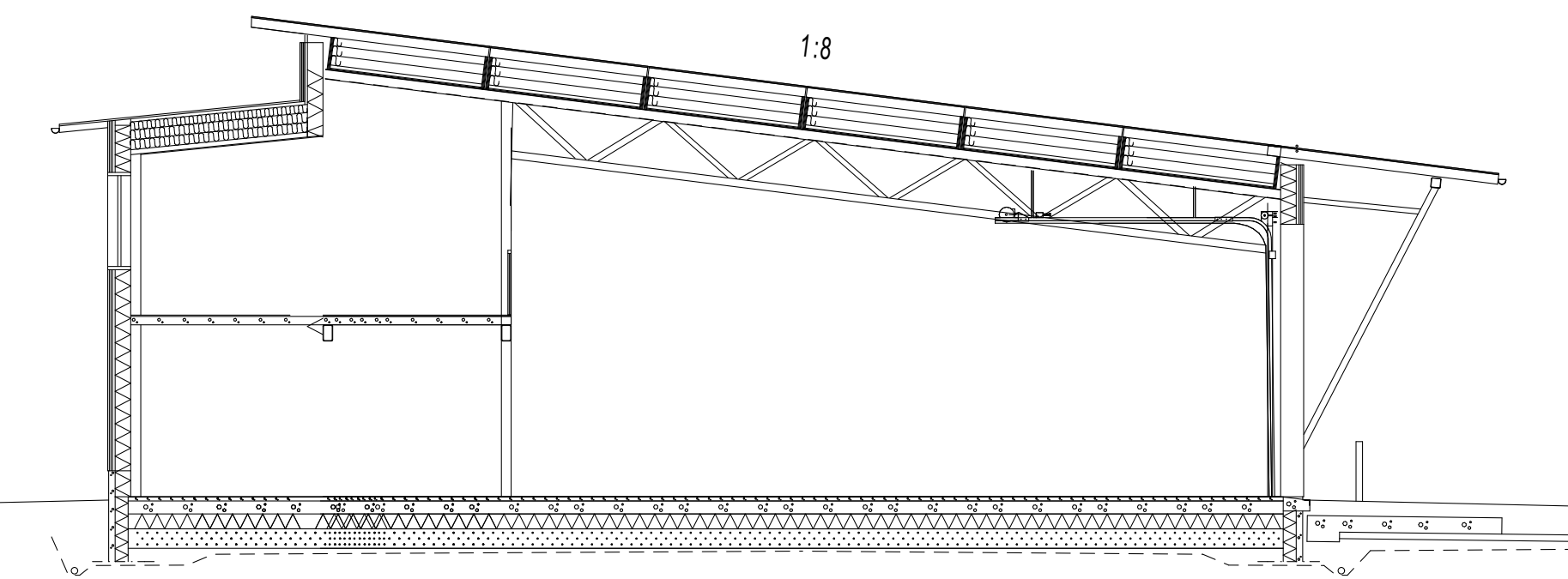


LEIKKAUS A-A



LEIKKAUS B-B

**YP1** Yläohjarakanne, kantava puuelementti, blummerkattot  
 1 kumbitumkamieritys RT 85-10894 ja arkkitehdin mukaan, käyttöluokka VE20  
 K-PS 170/5000 kaulataan bitumilla hitaan  
 N-M5 170/4000 kaulataan bitumilla hitaan  
 4. kuleuskielivy  
 5. Euralex AL höyrynsuiku elementissä, saumassa valmistajan ohjeen mukaan  
 6. 22x100 + 22x100 k400 ristikoitus  
 7. 13 mm kipsilevy kaikkialla, myös alakattotilassa  
 U-pintakäsitely huoneosyyksen mukaan  
 U-avov=0,09 W/m²K  
 Vesikatteen on oltava luokkaa B<sub>0,02</sub>(2).  
 Vesikatton bitumikattot ohjeet, pelitykset yms. RT 85-10894, RT 85-10799 ja RT 80-11202 mukaan  
 Sadevesi-, tuuletus-, ym putkien läpiviennit tiivistetään kumisin läpivientihokkein myös höyrynsuikuun.  
 Blummerkmi kiinnitetään mekaanisilla kiinnikkeillä jakeista saumasta k500 yleensä. Tuuleta suojatus rakennusosa kiinnitys keuhkalla ja kolmannesta saumasta k500, ja joka saumasta rystälällä ja rakennuksen nurkissa. Kiinnikkeinä käytetään 40 mm ruuveja ja 30x30 aluslevyjä.

**AP1** Alaohjarakanne, kantava, maanvastainen Autotalli  
 0 pintamateriaali ja -käsittely huoneosyyksen mukaan  
 2 kantava keralla valmiiksi valettu teräsbetonista rakennepinustuksen mukaan (By 45 luokka B-2-45), kullatut ark suurm. mukaan, lattiamateriaalit  
 3 210 mm EPS 100 Lattia yhtenä levyinä, λ=0,036 W/m²K, kiinnitys varmistettava vakuun muovikiinnikkein 4 kpl/m nostausväli 100 mm EPS 120 Rotta  
 (4) painumasta syntyvä tuuletamon ilmalta  
 5 salajaakerros, tiivistetty salajaesepeli >300 mm, reokko 8-16 mm  
 6 perusmaa, kallistettu salajaen  
 U-avov=0,16 W/m²K  
 U-avon ei ole huomiolta tuuletamaton ilmalta alapuolista maan lämmönvastuksia  
 Salajaesoran alle suodatinkangas, jos perusmaa on savi tai silti  
 Huomioltava lattaalmmityksen toimittajan ohjeet 1 - neuranauha umpisolunuviova kaikkien laatan ja seinän liitoksiin irrotuskaitakeli (Wärmia Oy) - pintabetonin likuntasauma jos pölkkelkaus olennaisesti muuttu (ovien kohdat ja vastatavat)  
 Kullubetoni: - Drama RL-45/50-BN-teräskatu 30 kg/m³, ptiuus 50 mm - massa tehonotkistettu  
 U-arvot ilman maan lämmönvastuuta (Vaadimus 0,16 W/m²K)  

U-arvot ilman maan lämmönvastuuta (Vaadimus 0,16 W/m²K)	
Eristepaksuus	U-avo
EPS 100 Lattia, λ=0,036 W/m²K	210 mm 0,16 W/m²K

**VS1** Väliseinä rakenne, kipsilevy, puuranka, korkeus yli 3m, mutta max. 4m  
 1 pintakäsittely rakennusosyyksen mukaan  
 2 13 mm erikoisovaa kipsilevy Gyproc EK kattoon asti  
 3 puurunko 45x65 k600 + 100 mm mineraalivilla,  
 4 13 mm erikoisovaa kipsilevy Gyproc EK kattoon asti  
 5 pintakäsittely rakennusosyyksen mukaan  
 Kallusteiden taakse tehdään niiden asennuksen tarvittavat vahvistukset seinärungon sisälle.  
 Palsuokka RE30, kun seinän korik. max. 3m  
 korkeammilla seinillä RE15. Seinän sallittu korkeus yleensä 4m.  
 R<sub>w</sub>= 35 dB  
 Liittymädetajit rakennepinustusten ja materiaalitointittajan ohjeiden mukaan.

**YP2** Yläohjarakanne, ulokatekaset  
 1 kumbitumkamieritys RT 85-10894 ja arkkitehdin mukaan, käyttöluokka VE20  
 K-PS 170/5000 kaulataan bitumilla hitaan  
 N-M5 170/4000 kaulataan bitumilla hitaan  
 2 23 mm naapurontilatuksia  
 3 katkoraennattajat rakennusosyyntöleimen mukaan-avov=0,09 W/m²K  
 Vesikatteen on oltava luokkaa B<sub>0,02</sub>(2).  
 Vaalaton blummerkmi ohjeet, pelitykset yms. RT 85-10894, RT 85-10799 ja RT 80-11202 mukaan  
 Sadevesi-, tuuletus-, ym putkien läpiviennit tiivistetään kumisin läpivientihokkein myös höyrynsuikuun.  
 Kattorakenteen rasiuokkaa R2, RIL 107/2012 mukaan  
 Eristystyö RIL 107/2012 mukaan

**AP2** Alaohjarakanne, kantava, maanvastainen  
 0 pintamateriaali ja -käsittely huoneosyyksen mukaan  
 1 sertiifoliu vedeneristysjärjestelmä valmistajan ohjeen mukaan, kaivojen ja pintarakenneiden on sovellettava valitun vedeneristysjärjestelmän kanssa.  
 2 70 mm pintabetonit (By 45 luokka A-4-30)  
 3 30 mm profioliu Wärmia-Akai-asennuslevy  
 4 kantava teräsbetonilaatta rakennepinustuksen mukaan  
 5 EPS 100 Lattia, λ=0,036 W/m²K, laukon mukaan  
 (6) painumasta syntyvä tuuletamon ilmalta  
 7 salajaakerros, tiivistetty pesty sepele >300 mm, reokko 8-16 mm  
 8 perusmaa, kallistettu salajaen  
 Salajaakerrosken alle suodatinkangas, jos perusmaa on savi tai silti.  
 Huomioltava lattaalmmityksen toimittajan ohjeet 1 - neuranauha umpisolunuviova kaikkien laatan ja seinän liitoksiin irrotuskaitakeli (Wärmia Oy) - pintabetonin likuntasauma jos pölkkelkaus olennaisesti muuttu (ovien kohdat ja vastatavat)  
 Kullubetoni: - Drama RL-45/50-BN-teräskatu 30 kg/m³, ptiuus 50 mm - massa tehonotkistettu  
 U-arvot ilman maan lämmönvastuuta (Vaadimus 0,16 W/m²K)  

U-arvot ilman maan lämmönvastuuta (Vaadimus 0,16 W/m²K)	
Eristepaksuus	U-avo
EPS 100 Lattia, λ=0,036 W/m²K	210 mm 0,16 W/m²K

**VS2** Väliseinä rakenne, kipsilevy, puuranka, korkeus max. 3 m  
 1 pintakäsittely rakennusosyyksen mukaan  
 2 kiinnitysliitti  
 3 sertiifoliu vedeneristysjärjestelmä  
 4 13 mm Gyproc Glasroc H GHD 13 Osoan märkätilalle  
 5 65 mm kerronpuuranka k300 + 50 mm mineraalivilla, yllä 3 metriä korkeissa seinissä 45x65 k600  
 6 13 mm Gyproc EK  
 7 pintakäsittely rakennusosyyksen mukaan  
 Kallusteiden taakse tehdään niiden asennuksen tarvittavat vahvistukset seinärungon sisälle.  
 Seinän max. korkeus 3 m.  
 Palsuokka RE30, kun seinän max. korkeus 3m.  
 Ääneneristävyyt R<sub>w</sub>= 35 dB  
 Liittymädetajit rakennepinustusten ja materiaalitointittajan ohjeiden mukaan.

**YP3** Yläohjarakanne, kerrtopuuelementti, pesuhalli  
 1 kumbitumkamieritys: K-PS 170/5000 kaulataan bitumilla hitaan K-M5 170/4000 kaulataan bitumilla hitaan  
 2 23 mm naapurontilatuksia  
 3 puu 148x48 k500  
 4 kuleuskielivy  
 5 425 mm mineraalivilla Paroc extra plus + kerrtopuuelementit  
 6 höyrynsuiku Euralex AL, asennus valmistajan ohjeen mukaan  
 7 koolaus 50x75 k400  
 8 13 mm kipsilevy  
 9 pintakäsittely kostean tilan mailla  
 10 150 mm kuumankietyttö hattuosa k600, ristiinleikkaus  
 11 profiilipeltiverhoitus katkoraennattajan suuntaan, vesi ohjataan hallitusti alas seinäverhoospelein pesuain puolella, oven yläpuolella lippaerokoulu ja sykykytorvi alas  
 U-avov=0,09 W/m²K  
 Kattorakenteen tuuletus erikoispirustuksen mukaan  
 Kattorakenteen rasiuokkaa R2, RIL 107/2012 mukaan  
 Vedeneristystyö RIL 107/2012 mukaan  
 Sadevesi-, tuuletus-, ym putkien läpiviennit tiivistetään kumisin läpivientihokkein myös höyrynsuikuun.

**AP3** Alaohjarakanne, kantava, maanvastainen märkätila  
 0 pintamateriaali ja -käsittely huoneosyyksen mukaan  
 1 sertiifoliu vedeneristysjärjestelmä valmistajan ohjeen mukaan, kaivojen ja pintarakenneiden on sovellettava valitun vedeneristysjärjestelmän kanssa.  
 2 70 mm pintabetonit (By 45 luokka A-4-30)  
 3 30 mm profioliu Wärmia-Akai-asennuslevy  
 4 kantava teräsbetonilaatta rakennepinustuksen mukaan  
 5 EPS 100 Lattia, λ=0,036 W/m²K, laukon mukaan  
 (6) painumasta syntyvä tuuletamon ilmalta  
 7 salajaakerros, tiivistetty pesty sepele >300 mm, reokko 8-16 mm  
 8 perusmaa, kallistettu salajaen  
 Salajaakerrosken alle suodatinkangas, jos perusmaa on savi tai silti.  
 Huomioltava lattaalmmityksen toimittajan ohjeet 1 - neuranauha umpisolunuviova kaikkien laatan ja seinän liitoksiin irrotuskaitakeli (Wärmia Oy) - pintabetonin likuntasauma jos pölkkelkaus olennaisesti muuttu (ovien kohdat ja vastatavat)  
 Kullubetoni: - Drama RL-45/50-BN-teräskatu 30 kg/m³, ptiuus 50 mm - massa tehonotkistettu  
 U-arvot ilman maan lämmönvastuuta (Vaadimus 0,16 W/m²K)  

U-arvot ilman maan lämmönvastuuta (Vaadimus 0,16 W/m²K)	
Eristepaksuus	U-avo
EPS 100 Lattia, λ=0,036 W/m²K	210 mm 0,16 W/m²K

**VS3** Väliseinä rakenne, kipsilevy, puuranka, kostea tila  
 1 laatuos huoneosyyksen mukaan  
 2 kiinnitysliitti  
 3 sertiifoliu vedeneristysjärjestelmä  
 4 13 mm Gyproc Glasroc H GHD 13 Osoan märkätilalle  
 5 65 mm kerronpuuranka k300 + 50 mm mineraalivilla, yllä 3 metriä korkeissa seinissä 45x65 k600  
 6 13 mm Gyproc EK  
 7 pintakäsittely rakennusosyyksen mukaan  
 Kallusteiden taakse tehdään niiden asennuksen tarvittavat vahvistukset seinärungon sisälle.  
 Kyyhuoneiden levyitys ja vedeneritys tehdään Gyproc kyyhuonejärjestelmän ohjeen mukaan ja siinä määrättyä tavalla.  
 Kallusteiden taakse tehdään niiden asennuksen tarvittavat vahvistukset seinärungon sisälle.  
 Ääneneristävyyt R<sub>w</sub>= 35 dB  
 Liittymädetajit rakennepinustusten ja materiaalitointittajan ohjeiden mukaan.

**US1** Ulkoseinä rakenne, Paroc-elementti, tiliverhoitus  
 1 130 mm jalkivuumuuraus arkki suurm. mukaan  
 2 40 mm ilmarako  
 3 240 mm Paroc-elementti AST-T, - 0,6 mm peili, pinnole PVDF - 240 mm mineraalivilla - 0,6 mm peili, pinnole SP (polyester) elementin tulee täyttää muutosluokkaa 2  
 4 pinnole huoneosyyksen mukaan  
 U-avov = 0,16 W/m²K  
 Elementin kiinnitys teräsrunkoon: SFS 52714-S18-5-5x290 3 kpl/elementin pääh, nurkissa 4 kpl/pää.  
 Jos sisäpuolella on määrätty levyverhoitus arkkitehti-suunnitelmassa, sisäpuoli kootaan 20 mm hattuorkella k600, hattuoren kiinnittämisen vesikalteilla velle pelilemementin ja ruuvien reitit tiivistetään tiivistämällä.  
 Muurauksissa ja tarkkeissa suodetaan RIL 85-1989 arnettuja ohjeita.  
 Aukkojen päällä ruuokotettu tilipalkit (palkkiliitit, ruuokotamatonit ruuokotit).  
 Muurauksissa ja tarkkeissa suodetaan RIL 85-1989 arnettuja ohjeita.  
 Pelli-villa-pelli-elementit suojataan vedellä ja kostuudella kuljetuksen asennuksen ja koko rakennustyön ajan.

**VP1** Välipohjarakanne, normaali  
 1 pintamateriaali ja -käsittely huoneosyyksen mukaan  
 2 20 mm lasite  
 3 kantava B-laatta rakennusosium. mukaan  
 4 pintakäsittely huoneosyyksen mukaan  
 VP2 IV-konehuoneen lattia  
 1 hitattu muovimatto, yllänosto seinälle >100 mm  
 2 22 mm perustu lattaalmsilevy  
 3 koolaus 50x100 k600  
 4 teräspalkit k600 rakennusosyyntöleimen mukaan/ min vilita 100 mm  
 5 koolaus 32x50 k400  
 6 alustuksen puuranka AP25 k400  
 7 kipsilevy GF 15  
 8 alustaskettu koolaus 50x50 k400  
 6 13 mm kipsilevy  
 7 pintakäsittely tai -materiaali ark mukaan

**VS4** Väliseinä rakenne, kipsilevy, teräsranka, korkeus max. 5 m  
 1 pintakäsittely rakennusosyyksen mukaan  
 2 13 mm erikoisovaa kipsilevy Gyproc EK kattoon asti  
 3 teräsranka GSSS k600 + 50 mm mineraalivilla,  
 4 13 mm erikoisovaa kipsilevy Gyproc EK kattoon asti  
 5 pintakäsittely rakennusosyyksen mukaan  
 Kallusteiden taakse tehdään niiden asennuksen tarvittavat vahvistukset seinärungon sisälle.  
 Palsuokka RE30, kun seinän max. korkeus 3m.  
 Ääneneristävyyt R<sub>w</sub>= 35 dB  
 Liittymädetajit rakennepinustusten ja materiaalitointittajan ohjeiden mukaan.

**US2** Ulkoseinä rakenne, Paroc-elementti, peliverhoitus  
 1 peliverhoitus ark mukaan  
 2 25 taulettava koolausruuokohattuoren k600  
 3 240 mm Paroc-elementti AST-T - 0,6 mm peili, pinnole PVDF - 240 mm mineraalivilla - 0,6 mm peili, pinnole SP (polyester) elementin tulee täyttää muutosluokkaa 2  
 4 pinnole huoneosyyksen mukaan  
 U-avov = 0,16 W/m²K  
 Elementin kiinnitys teräsrunkoon: SFS 52714-S18-5-5x290 3 kpl/elementin pääh, nurkissa 4 kpl/pää.  
 Jos sisäpuolella on määrätty levyverhoitus arkkitehti-suunnitelmassa, sisäpuoli kootaan 20 mm hattuorkella k600, hattuoren kiinnittämisen vesikalteilla velle pelilemementin ja ruuvien reitit tiivistetään tiivistämällä.  
 Pelli-villa-pelli-elementit suojataan vedellä ja kostuudella kuljetuksen, asennuksen ja koko rakennustyön ajan.

**VP2** IV-konehuoneen lattia  
 1 hitattu muovimatto, yllänosto seinälle >100 mm  
 2 22 mm perustu lattaalmsilevy  
 3 koolaus 50x100 k600  
 4 teräspalkit k600 rakennusosyyntöleimen mukaan/ min vilita 100 mm  
 5 koolaus 32x50 k400  
 6 alustuksen puuranka AP25 k400  
 7 kipsilevy GF 15  
 8 alustaskettu koolaus 50x50 k400  
 6 13 mm kipsilevy  
 7 pintakäsittely tai -materiaali ark mukaan

**VS4** Väliseinä rakenne, kipsilevy, teräsranka, korkeus max. 5 m  
 1 pintakäsittely rakennusosyyksen mukaan  
 2 13 mm erikoisovaa kipsilevy Gyproc EK kattoon asti  
 3 teräsranka GSSS k600 + 50 mm mineraalivilla,  
 4 13 mm erikoisovaa kipsilevy Gyproc EK kattoon asti  
 5 pintakäsittely rakennusosyyksen mukaan  
 Kallusteiden taakse tehdään niiden asennuksen tarvittavat vahvistukset seinärungon sisälle.  
 Palsuokka RE30, kun seinän max. korkeus 3m.  
 Ääneneristävyyt R<sub>w</sub>= 35 dB  
 Liittymädetajit rakennepinustusten ja materiaalitointittajan ohjeiden mukaan.

529-498-1-31

K.osaKylä	Korttel/Tila	21	Tontti/Rn:o	Viranomaisen arkkitehtimarkintajäsen varten
Rakennusmeripide	UUDISRAKENNUS	Piirustajat	PÄÄPIIRUSTUS	Juoks.no: 3/5
Rakennusosyyntöten nro ja osoite	RYMÄTTYLÄN PALOASEMA	Piirustuksen sisältö	LEIKKAUS A-A JA B-B	Mittakaavat: 1:100
Vanhatie 14		21140 Rymättylä		
		<b>MATTI HAAPAJÄRVI</b> Arkkitehti SAFA		
Liimattutu 26 20100 Turku puh. 02-469 5950 GSM 040-550 7235 etunimi.sukunimi@jmh.fi				Projektin Pii.no: <b>1004-503</b> Teidosto Muutos
		Turku 12.06.2019		