

TEKNISET TIEDOT

LJUNGBY L9

MOOTTORIN PÄÄSTÖLUOKKA TIER 5



Foto: Lars Malm 201901
780036-45 Rev1



SUPERIOR PERFORMANCE

- RATKAISUJA ASIAKKAIDEN TARPEIDEN MUKAAN ■ KOKONAISTALOUELLINEN
- VOIMAKKAAT YMPÄRISTÖMOOTTORIT ■ MARKKINOIDEN HILJAIN MELUTASO
- KÄYTTÖVARMA JA HELPPU HUOLLETTAVUUS ■ AINUTLAATUINEN KUORMAIN





TEKNISET TIEDOT

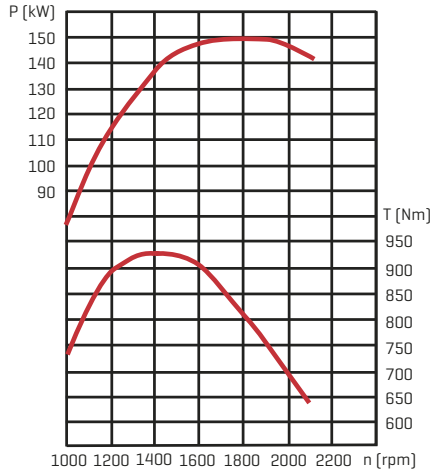
LJUNGBY L9

S = vakiovaruste

O = lisävaruste

VOIMANSIIRTOLAITTEISTO

Moottori	Sisu 66 LFTN
Suurin teho [kW/hv]	151/205
Suurin vääntömomentti [Nm]	940
Vaihteisto	ZF Ergopower WG160
Etuakseli	ZF MTL 3075
Taka-akseli	ZF MTL 3075
Automaattinen kitkalukko takana	S
Automaattinen/manuaalinen lukko edessä	S
Kaksipiirinen jarrujärjestelmä	S
Hydraulinen pysäköintijarru	S
Lock-up voimasiirtojärjestelmä	O
Kaksisuuntainen tuulettimen pyöritys	O



P = Teho T = Vääntömomentti
n = Kierroslukku

HYDRAULIJÄRJESTELMÄ

Hydraulipumppu	Parker
Tuotto [l/min 2100 kierr.min]	220
Paine [bar]	240
Nostosylinteri [mm]	56/110
Nostosylinterin iskunpituus [mm]	850
Kallistusylinteri [mm]	56/100
Kallistusylinterin iskunpituus [mm]	895
Hydraulijäähdytin	S

OHJAUSJÄRJESTELMÄ

Kääntökulma [astetta]	45
Ohjaussylinteri [mm]	40/70
Ohjaussylinterin iskunpituus [mm]	557
Taka-akselin kallistuskulma [astetta]	+/- 15

SÄHKÖJÄRJESTELMÄ

Akku	2 x 12 V, 120 A
Laturi	100 A

TÄYTÖSMÄÄRIÄ

Jäähdytysjärjestelmä [l]	30
Moottori [l]	29
Hydraulijärjestelmä [l]	175
Polttoainesäiliö [l]	210
Ad Blue säiliö [l]	60

SUORITUSARVOT

Murtovoima, vakiokauhalla [kN]	95
Kaatokuorma [kg]	0° 6500
	40° 5750
	45° 5500
Kokonaispaino [ton]	9,5-10,5
Kauha [m ³]	1,8
Kevytmaterialikauha [m ³]	4,0
Tukkikoura [m ²]	1,6

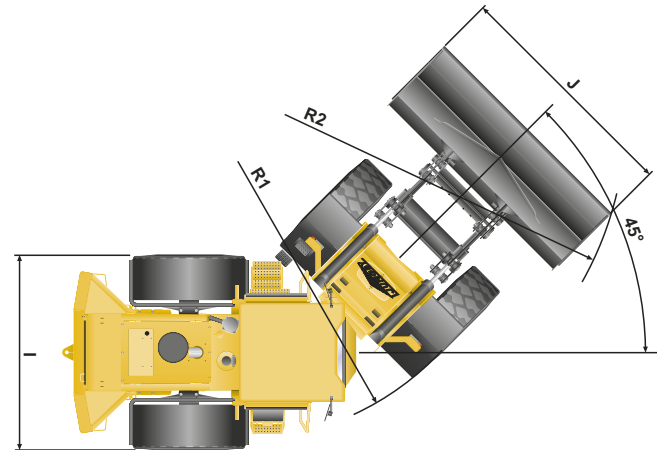
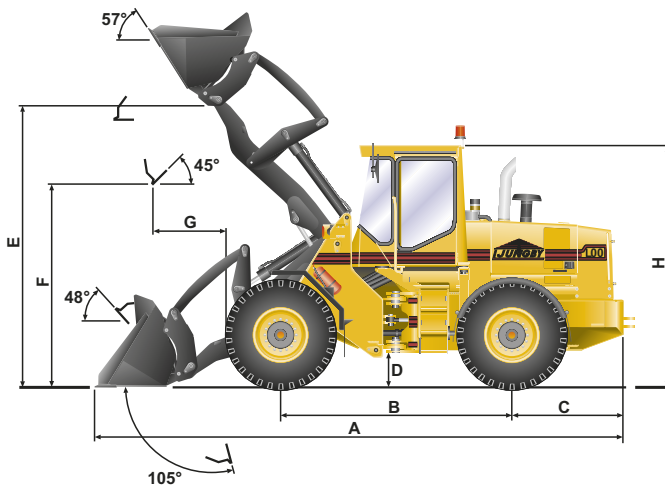
PYÖRÄT

Vyörenkaat	S
Koko	17,5R25

MITAT

A	6970
B	3000
C	1555
D	375
E	3985
F	2645
G	1050
H	3205
I	2310
J	2620
R1	4940
R2	5630

Mitat viittaavat alla olevaan kuvioon [mm]



Oikeudet muutoksiin pidätetään