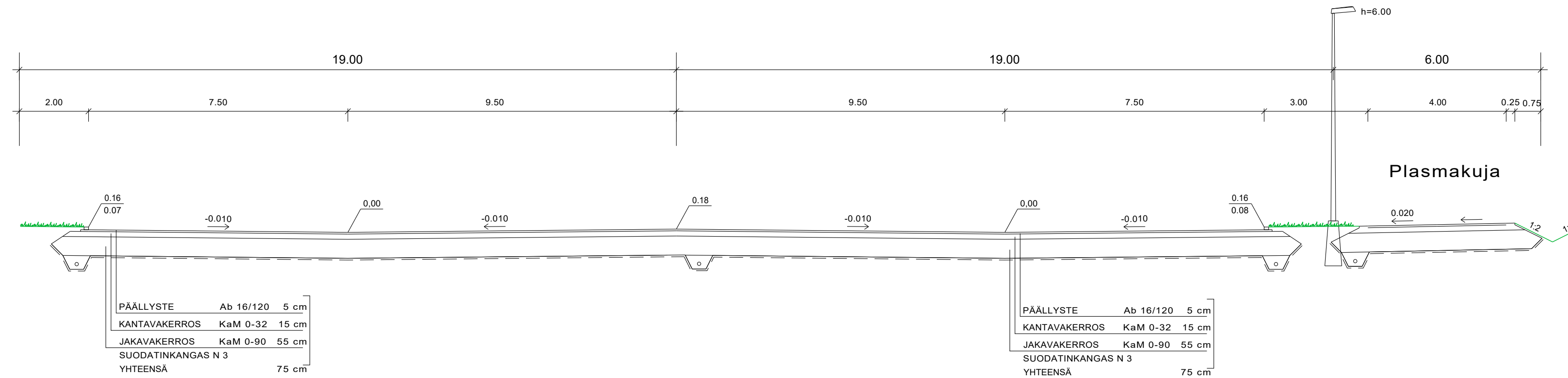



TYYPPIPOIKKILEIKKAUS PAALULTA 20 Pysäköintialue
1:100



Koordinaattijärjestelmä GK23		Korkeusjärjestelmä N2000	
KOHTEEN NIMI JA OSOITE NAANTALIN KAUPUNKI Rymättylän tien eteläpuolisen asuntoalueen ja Luonnonmaan perhetalon asemakaava-alueen katusuunnitelma, vaihe 1		PIIRUSTUKSEN SISÄLTÖ Tyypipoikkileikkaus Pysäköintialue MITTAKAAVA 1:100	
 Sweco Ympäristö Oy Uudenmaankatu 19A, 20700 TURKU * 0207 393 000	SUUNN. FISILE	TIEDOSTO	
	TARK. FIJABR	SUUNNALA	TYÖ N:O
HYV. FIÄNRY	10.01.2020	TKA	20602600
		PIIR N:O	MUUTOS
		401	